

МІНІСТЕРСТВО ОСВІТИ І НАУКИ УКРАЇНИ  
УМАНСЬКИЙ ДЕРЖАВНИЙ ПЕДАГОГІЧНИЙ УНІВЕРСИТЕТ  
ІМЕНІ ПАВЛА ТИЧИНИ

ОСВІТНЬО-ПРОФЕСІЙНА ПРОГРАМА

ЕКОЛОГІЯ

першого рівня вищої освіти  
за спеціальністю 101 Екологія  
галузі знань: 10 Природничі науки  
Освітня кваліфікація: Бакалавр з екології

ЗАТВЕРДЖЕНО ВЧЕНОЮ РАДОЮ УНІВЕРСИТЕТУ

Голова вченої ради

О. І. Безлюдний

протокол № 125 від 30 жовтня 2020 р.

Освітня програма вводиться в дію з 1 грудня 2020 р.

Ректор УДПУ імені Павла Тичини

О. І. Безлюдний

(наказ № 157 від 1 грудня 2020 р.)

Умань, 2020 р.

**ЛИСТ ПОГОДЖЕННЯ**  
**Освітньо-професійної програми**

<b>ГАЛУЗЬ ЗНАНЬ</b>	<b>10 Природничі науки</b>
<b>СПЕЦІАЛЬНІСТЬ</b>	<b>101 Екологія</b>
<b>СПЕЦІАЛІЗАЦІЇ</b>	
<b>РІВЕНЬ ВИЩОЇ ОСВІТИ</b>	<b>Перший рівень вищої освіти (бакалавр)</b>
<b>СТУПІНЬ</b>	<b>Бакалавр</b>
<b>ОСВІТНЯ КВАЛІФІКАЦІЯ</b>	<b>Бакалавр з екології</b>

**ПОГОДЖЕНО**

Голова навчально-методичної ради УДПУ імені Павла Тичини

  
\_\_\_\_\_ Розгон В. В.

**РОЗРОБЛЕНО І РЕКОМЕНДОВАНО**

проектною групою кафедри хімії, екології та методики їх навчання  
Уманського державного педагогічного університету імені Павла Тичини

Керівник проектної групи  
(гарант освітньої програми)

  
\_\_\_\_\_ Мельник О. В.

## ПЕРЕДМОВА

Освітньо-професійна програма розроблена проєктною групою кафедри хімії, екології та методики їх навчання Уманського державного педагогічного університету імені Павла Тичини

Керівник проєктної групи (гарант освітньої програми):

**Мельник Олександр Васильович**, кандидат технічних наук, доцент, доцент кафедри хімії, екології та методики їх навчання Уманського державного педагогічного університету імені Павла Тичини.

Члени проєктної групи:

**Вітенко Володимир Анатолійович**, кандидат біологічних наук, доцент, доцент кафедри хімії, екології та методики їх навчання Уманського державного педагогічного університету імені Павла Тичини.

**Душечкіна Наталія Юрїївна**, кандидат педагогічних наук, доцент кафедри хімії, екології та методики їх навчання Уманського державного педагогічного університету імені Павла Тичини.

Рецензії-відгуки зовнішніх стейкхолдерів:

1. Державне підприємство «Уманське лісове господарство» головний лісничий (заступник директора А. Ю. Гусак).
2. Дослідна станція тютюництва національного наукового центру «Інститут землеробства Національної академії аграрних наук України» (директор П. І. Пясецький).
3. Уманське комунальне підприємство «Комунальник» (начальник інспекції з благоустрою А. В. Васалатій).
4. Національний природний парк «Кармелюкове Поділля» (директор О. П. Романчук).
5. Кам'янець-Подільський національний університет імені Івана Огієнка (доктор сільськогосподарських наук, професор, завідувач кафедри екології О. І. Любинський).

Рецензії-відгуки зовнішніх стейкхолдерів додаються.

## 1. Профіль освітньої програми зі спеціальності 101 Екологія

<b>1 - Загальна інформація</b>	
<b>Повна назва вищого навчального закладу та структурного підрозділу</b>	Уманський державний педагогічний університет імені Павла Тичини, природничо-географічний факультет, кафедра хімії, екології та методики їх навчання
<b>Ступінь вищої освіти та назва кваліфікації мовою оригіналу</b>	Перший рівень вищої освіти (бакалавр) Освітня кваліфікація: Бакалавр з екології
<b>Офіційна назва освітньої програми</b>	Освітньо-професійна програма «Екологія»
<b>Тип диплому та обсяг освітньої програми</b>	Диплом бакалавра 240 кредитів ЄКТС, термін навчання 3 роки 10 місяців; 180 кредитів ЄКТС, термін навчання 2 роки 10 місяців
<b>Наявність акредитації</b>	-
<b>Цикл/рівень</b>	FQ – ENEA – перший цикл, QF-LLL – 6 рівень, НРК України – 6 рівень.
<b>Передумови</b>	Наявність повної загальної середньої освіти; ОКР «молодший спеціаліст»
<b>Мова(и) викладання</b>	Українська
<b>Термін дії освітньої програми</b>	
<b>Інтернет адреса постійного розміщення опису освітньої програми</b>	<a href="https://udpu.edu.ua/navchannia/osvitni-prohramy">https://udpu.edu.ua/navchannia/osvitni-prohramy</a>
<b>2 - Мета освітньої програми</b>	
Формування у майбутніх екологів на якісно новому рівні комплексу знань, умінь та навичок для професійної діяльності у галузі екології, охорони довкілля та збалансованого природокористування. Мета підготовки бакалаврів за спеціальністю "Екологія" в УДПУ імені Павла Тичини визначається поєднанням потреб України у високоосвічених фахівцях та	

<p>запитів громадян в отриманні ґрунтової освіти за цією спеціальністю. Зміст спеціальної професійної підготовки бакалаврів з екології зумовлений необхідністю підготовки фахівців зі знаннями природничих наук, концепцій та принципів сучасної екології, збалансованого природокористування, які можуть забезпечити відповідність фахівця таким рівням, як організатора природокористування, інспектора з охорони природи державного, техногенного та екологічного нагляду; охорони природно-заповідного фонду; використання водних ресурсів, а також еколога та стажиста-дослідника.</p>	
<p><b>3 - Характеристика освітньої програми</b></p>	
<p><b>Предметна область(галузь знань, спеціальність, спеціалізація (за наявності))</b></p>	<p>Термін навчання: 3 р. 10 місяців  Галузь знань – 10 Природничі науки  Спеціальність: 101 Екологія  Програма підготовки складається:  I. Цикл загальної підготовки – 63 кредити  1.1 Гуманітарна підготовка –22 кредити  1.2 Фундаментальна підготовка – 41 кредит  II. Цикл професійної підготовки – 84 кредити  2.1 Науково-предметна підготовка – 84 кредити  III. Дисципліни вільного вибору – 60 кредитів  IV. Практична підготовка – 24 кредити  Курсові роботи – 3 кредити  Атестація – 6 кредитів</p>
<p><b>Орієнтація освітньої програми</b></p>	<p>Освітньо-професійна програма "Екологія" передбачає такі професійні акценти:• опанування професійними знаннями, уміннями та навичками зі спеціальності 101 Екологія;• розв'язання актуальних задач і проблем, прийняття ефективних професійних рішень в галузі екології;• формування у здобувачів компетентностей, необхідних для присвоєння (в установленому порядку) освітньої кваліфікації бакалавра з екології.</p>
<p><b>Основний фокус освітньої програми та спеціалізації</b></p>	<p>Способи організації практичної та теоретичної діяльності учасників освітнього процесу зумовлені закономірностями та особливостями навчання з екології, які передбачають здатність оцінювати стан навколишнього середовища, аналізувати вплив підприємств різних галузей на довкілля та приймати технологічні рішення, що зумовлять зниження екологічного тиску на довкілля.  Набуття вмій і навичок у використанні приладів та обладнання, необхідних у професійній діяльності еколога.</p>

<b>Особливості програми</b>	Програма передбачає підготовку фахівців з екології з урахуванням сучасних проблем екології, охорони довкілля та збалансованого природокористування, практики екології. Виконується в активному дослідницькому середовищі, є мобільною за програмою «Подвійний диплом». Програма викладається українською мовою.
<b>4 – Придатність випускників до працевлаштування та подальшого навчання</b>	
<b>Придатність до працевлаштування</b>	Бакалавр з екології підготовлений до виконання професійної роботи за Національним класифікатором України «Класифікатор професій» ДК 003:2010 (затверджений наказом Міністерства економічного розвитку і торгівлі України від 30 листопада 2017 року №1744) за такими назвами робіт: інспектор з використання водних ресурсів, інспектор з охорони природи, інспектор із захисту рослин, технік (природознавчі науки), технік із лісозаготівель, технік лісового господарства, технік мисливського господарства, консультанти в сільському, лісовому, водному господарствах та в природно-заповідній справі; Інші державні інспектори.
<b>Подальше навчання</b>	Продовження навчання на другому (магістерському) рівні вищої освіти за цією ж спеціальністю (що узгоджується з отриманим дипломом бакалавра) або за іншою спеціальністю.
<b>5 - Викладання та оцінювання</b>	
<b>Викладання та навчання</b>	Викладання та навчання за освітньо-професійною програмою студентоцентроване, проблемно-орієнтоване, передбачає використання проблемних, інтерактивних, проектних, інформаційно-комунікативних та інтегративних технологій з метою формування професійних навичок, що забезпечують розвиток логічного, критичного мислення у здобувачів вищої освіти; тісну співпрацю їх з викладачами та науковцями, задіяними у сфері освіти; підтримку та консультування здобувачів з боку галузевих науково-дослідних інститутів; залучення до консультування здобувачів визнаних педагогів-практиків; інформаційну підтримку щодо участі здобувачів у конкурсах на одержання іменних стипендій, премій, грантів (зокрема міжнародних); сприяння участі здобувачів у студентських наукових олімпіадах, конкурсах.

<b>Оцінювання</b>	<p>Формами контролю знань здобувачів освітньої програми є поточний, модульний і підсумковий. Поточний контроль здійснюють під час проведення лабораторних, практичних та семінарських занять, він має на меті перевірку рівня підготовленості здобувача вищої освіти до виконання конкретної роботи.</p> <p>Модульний контроль проходить після вивчення програмного матеріалу кожного змістового модуля. Форму модульного контролю (у вигляді тестів, письмової контрольної роботи, колоквиуму, результату експерименту, що можна оцінити кількісно, розрахункової чи розрахунково-графічної роботи тощо) обирає лектор дисципліни. Після проведення модульного контролю з усіх змістових модулів і визначення їх рейтингових оцінок лектор дисципліни визначає загальний рейтинг здобувача з навчальної роботи. Підсумковий контроль передбачає семестровий контроль, атестацію здобувачів вищої освіти. Здобувач допускається до семестрового контролю, якщо він виконав усі види робіт, завдань, передбачених робочою програмою на семестр із відповідної навчальної дисципліни. Проведення семестрового контролю у формах екзамену чи заліку з конкретної навчальної дисципліни регламентує «Положення про організацію освітнього процесу в Уманському державному педагогічному університеті імені Павла Тичини». Атестація випускників освітньої програми проводиться у формі захисту випускної кваліфікаційної роботи або кваліфікаційного іспиту з фаху.</p>
<b>6 – Програмні компетентності</b>	
<b>Інтегральна компетентність</b>	Здатність і готовність спрямувати дії на розв'язання складних непередбачуваних завдань і проблем в сферах регіонального розвитку, природокористування, природничо-охоронної діяльності, міського і районного планування.
<b>Загальні компетентності (ЗК)</b>	<p><b>ЗК 1.</b> Здатність спілкуватися державною мовою. Досконало володіти усіма стилями та жанрами усного і писемного мовлення для комунікації з суб'єктами освітнього процесу, з різними соціальними та професійними групами.</p> <p><b>ЗК 2.</b> Здатність застосовувати знання у професійній діяльності.</p> <p><b>ЗК 3.</b> Знання та розуміння предметної галузі та професійної діяльності.</p>

- ЗК 4.** Здатність застосовувати знання у практичних ситуаціях.
- ЗК 5.** Здатність працювати в команді й вміння виявляти міжособистісну взаємодію.
- ЗК 6.** Здатність працювати з інформацією, знати інформаційні потреби суспільства, інформаційно-пошукові ресурси та вміння управляти інформацією в професійній діяльності.
- ЗК 7.** Здатність застосовувати одержані знання для пояснення природних явищ і процесів та фізичних властивостей досліджуваних об'єктів.
- ЗК 8.** Здатність до участі у проведенні досліджень на відповідному рівні.
- ЗК 9.** Здатність вчитися і оволодівати сучасними знаннями.
- ЗК 10.** Здатність планувати та управляти часом.
- ЗК 11.** Здатність використовувати інформаційні і комунікаційні технології.
- ЗК 12.** Здатність зберігати та примножувати культурні, цінності і досягнення суспільства на основі розуміння закономірностей розвитку предметної галузі, її місця у загальній системі знань про природу і суспільство та сталого розвитку.
- ЗК 13.** Здатність до критичного осмислення проблем у навчанні, власної професійної діяльності та на межі предметних галузей.
- ЗК 14.** Володіння методами наукового дослідження та вміння їх застосовувати на практиці.
- ЗК 15.** Здатність до самоаналізу, самооцінки, самокритичності, самореалізації та самовдосконалення.
- ЗК 16.** Здатність до абстрактного мислення, аналізу та синтезу дію.
- ЗК 17.** Навички здійснення безпечної діяльності.
- ЗК 18.** Здатність організувати роботу відповідно до вимог безпеки життєдіяльності й охорони праці.
- ЗК 19.** Здатність проводити обробку та аналіз даних польових і експериментальних досліджень.
- ЗК 20.** Уміння аналізувати досліджуваний матеріал та орієнтуватися в системі екосистемологічних знань.
- ЗК 21.** Здатність виділяти ландшафтно-територіальні структури геосистеми.
- ЗК 22.** Здатність застосовувати сучасні технології для забезпечення якості освітнього процесу.
- ЗК 23.** Навички визначати вплив негативних факторів



	<p>навколишнього середовища на стан систем кровообігу (нервової, травлення, видільної та репродуктивної).</p> <p><b>ЗК 24.</b> Здатність оцінювати та підтримувати якість роботи.</p> <p><b>ЗК 25.</b> Здатність проводити фенологічні спостереження, вести календар природи.</p> <p><b>ЗК 26.</b> Вміння аналізувати, оцінювати і прогнозувати політичні, соціально-економічні, правові події техногенні та природні явища.</p> <p><b>ЗК 27.</b> Володіння знаннями про моніторинг атмосферного повітря, води, ґрунтів та стану біоти.</p> <p><b>ЗК 28.</b> Знання теоретичних аспектів сучасного процесу використання природних ресурсів.</p> <p><b>ЗК 29.</b> Здатність закріплювати та поглиблювати теоретичних знань із нормативних та вибіркового дисциплін робочого навчального плану.</p> <p><b>ЗК 30.</b> Здатність володіти культурою мислення, узагальнення, аналізу, сприйняття інформації, постановки мети та вибору шляхів її досягнення.</p> <p><b>ЗК 31.</b> Здатність діяти соціально відповідально та свідомо.</p> <p><b>ЗК 32.</b> Здатність оцінювати та забезпечувати якість виконуваних робіт.</p>
<p><b>Фахові компетентності спеціальності (ФК)</b></p>	<p><b>ФК 1.</b> Здатність працювати в галузевому, міжгалузевому, соціальному контексті. Ефективна взаємодія з фахівцями та експертами своєї галузі, пропагування фахових знань серед широких верств населення.</p> <p><b>ФК 2.</b> Здатність спілкуватися іноземною мовою.</p> <p><b>ФК 3.</b> Знання та розуміння основних періодів історії та культури України; особливості кожного з історичних періодів, їхні спільні та відмінні риси, а також значення з погляду українського державо- та націотворення.</p> <p><b>ФК 4.</b> Вміння розпізнавати найвидатніші культурні пам'ятки, описувати їх, визначати архітектурно-стильові та мистецько-стильові відмінності пам'яток різних періодів історії України, розкривати їхнє значення в українській культурній спадщині.</p> <p><b>ФК 5.</b> Знання структурних та динамічних характеристик суспільства.</p> <p><b>ФК 6.</b> Знання основних філософських та соціологічних теорій, категоріального апарату філософії та соціології освіти.</p> <p><b>ФК 7.</b> Знання загально розвивальних вправ (на місці, у русі, з предметами, без предметів), стройові вправи,</p>

переміщення.

**ФК 8.** Здатність використовувати у процесі проведення екологічного контролю стану навколишнього природного середовища інформаційно-комунікаційні технології.

**ФК 9.** Знання змісту основних фізичних теорій, законів, моделей фізичних явищ та меж їх застосування.

**ФК 10.** Здатність використовувати у практичній діяльності набутих знань щодо застосування математичних методів для дослідження професійних задач.

**ФК 11.** Здатність і готовність застосовувати принципи наукової класифікації: вірусів, бактерій, одноклітинних еукаріотів, грибів, рослин та тварин.

**ФК 12.** Здатність і готовність використовувати знання й практичні навички в галузі біологічних наук та на межі предметних галузей для виконання професійних завдань, у т.ч. для дослідження різних рівнів організації живих організмів, біологічних явищ і процесів.

**ФК 13.** Знання порядку здійснення державного контролю в галузі охорони, використання та відтворення окремих видів природних ресурсів (лісових, земельних, тваринних та рослинних).

**ФК 14.** Здатність до використання методології загального землезнавства в освітньому процесі.

**ФК 15.** Здатність до аналізу форм існування матерії у Всесвіті та розуміння будови Землі як планети.

**ФК 16.** Здатність використовувати основні теорії, закони й принципи хімії, екології, біології з позиції їх фундаментальних концепцій, а також на основі відповідних математичних методів.

**ФК 17.** Здатність виконувати експерименти з хімії, екології, біології дотримуючись правил техніки безпеки, описувати, аналізувати, оцінювати експериментальні результати та вміти їх інтерпретувати.

**ФК 18.** Знати роль хімії органічних сполук для живої природи, науково-технічного прогресу; класифікацію, будову, властивості та способи одержання органічних речовин; просторову будову органічних молекул, вплив стереохімічних особливостей будови на реакційну здатність органічних молекул.

**ФК 19.** Здатність інтегрувати знання з хімії для розуміння хіміко-екологічних проблем атмосфери, гідросфери, літосфери та біосфери в цілому.

**ФК 20.** Здатність безпечного поводження з хімічними

речовинами, в повсякденному житті та у своїй професійній діяльності.

**ФК 21.** Базові уявлення про екологію як міждисциплінарну комплексну науку, що визначає шляхи ефективного співіснування техносфери та біосфери.

**ФК 22.** Базові знання про екологічний стан усіх природних ресурсів нашої планети.

**ФК 23.** Здатність проведення комплексних досліджень по вивченню механізму стійкості екосистем.

**ФК 24.** Здатність порівнювати природні і штучні екосистеми, надземно-повітряне середовище і ґрунт як середовище існування для організмів та визначати деформацію локальних, регіональних та глобальних природних екосистем в результаті антропогенного впливу.

**ФК 25.** Здатність дослідити компонентну та морфологічну структуру ландшафтів (морфологічні одиниці), типи морфологічної структури ландшафтних комплексів.

**ФК 26.** Здатність визначати забруднення повітряного басейну, водних об'єктів, ґрунтового покриву та геологічного середовища.

**ФК 27.** Здатність аналізувати та оцінювати негативний вплив на здоров'я чинників довкілля та визначати “нульовий”, “абсолютний”, “мінімальний” та “прийнятний” екологічний ризику.

**ФК 28.** Здатність оцінити стійкість та динаміку екосистем на основі вивчення індикаторних ознак рослинності.

**ФК 29.** Здатність знати і класифікувати види моніторингу для формування баз даних забруднення навколишнього середовища, виявляти джерела, види і масштаби антропогенного впливу.

**ФК 30.** Здатність використовувати класифікацію природного заповідного фонду для запровадження нових та уточнення статусу існуючих категорій.

**ФК 31.** Знання та розуміння загальних положень функціонування національної екологічної мережі.

**ФК 32.** Здатність дослідити особливості структури агроекосистеми та стратегії сталого розвитку агропромислового комплексу, біохімічні цикли ліофільних елементів у агроекосистемах.

**ФК 33.** Здатність визначати шляхи впливу та розробляти заходи зменшення навантаження

	<p>господарської діяльності на навколишнє середовище урбоекосистем.</p> <p><b>ФК 34.</b> Знання основ дозиметрії в радіоекології.</p> <p><b>ФК 35.</b> Знання основних закономірностей поведінки радіонуклідів у екосистемах різних типів.</p> <p><b>ФК 36.</b> Знання та розуміння положень екологічної безпеки, охорони довкілля та методи ідентифікації небезпек.</p> <p><b>ФК 37.</b> Здатність інформувати громадськість про стан екологічної безпеки та збалансованого природокористування.</p> <p><b>ФК 38.</b> Здатність проводити геоекологічний та господарський аналіз природно-ресурсного потенціалу геосистем.</p> <p><b>ФК 39.</b> Знання загальних положень, принципів і методів екологічного права.</p> <p><b>ФК 40.</b> Здатність до оцінки впливу процесів техногенезу на стан навколишнього середовища та виявлення екологічних ризиків.</p> <p><b>ФК 41.</b> Знання принципів дії, технічних характеристик та галузі сучасних приладів аналізу параметрів довкілля.</p> <p><b>ФК 42.</b> Здатність проводити підготовку зразків до аналізу, статистичної обробки результатів вимірювань.</p> <p><b>ФК 43.</b> Здатність освоєння сучасних методів організації праці в екологічних службах підприємств та хімічних лабораторій.</p> <p><b>ФК 44.</b> Здатність володіти основними загально екологічними поняттями, знаннями екологічних законів і явищ та оперувати ними у ході практики.</p> <p><b>ФК 45.</b> Здатність прогнозувати перебіг різних соціально-екологічних процесів.</p> <p><b>ФК 46.</b> Здатність до участі в управлінні природоохоронними діями та екологічними проектами підприємства.</p> <p><b>ФК 47.</b> Здатність здійснювати контроль за впливом діяльності підприємства на навколишнє середовище.</p>
<b>7 – Програмні результати навчання</b>	
	<p><b>ПРН 1.</b> Володіння нормами сучасної літературної мови та дотримуватися вимог культури усного й писемного мовлення; здійснювати, підтримувати та змінювати міжособистісну комунікацію з фахової проблематики; доказово і чітко вербально висловлювати думки відповідно до змісту, умов комунікації та адресата, прагнучи при цьому передати своє бачення питання.</p>

**ПРН 2.** Володіння навичками організації ефективної комунікації в процесі управління/професійної діяльності, демонструвати вміння взаємодіяти з суб'єктами освітнього процесу/зацікавленими особами та впливати на їх поведінку для створення сприятливого соціально-психологічного комунікативного середовища.

**ПРН 3.** Володіння іноземною мовою на рівні, необхідному для роботи з науково-методичною літературою.

**ПРН 4.** Знання найважливіших фактів історії та культури українського народу.

**ПРН 5.** Здатність виявляти взаємозв'язки між процесами у минулому та на сучасному етапі.

**ПРН 6.** Здатність демонструвати глибинне знання та системне розуміння теоретичних концепцій, як із галузі соціальної роботи, так і з інших галузей соціогуманітарних наук.

**ПРН 7.** Володіння різноманітними прийомами показу окремих елементів вправ із акробатики, легкоатлетичних вправ та ігрових видів спорту.

**ПРН 8.** Здатність застосовувати програмні засоби, ГІС-технології та ресурси Інтернету для інформаційного забезпечення екологічних досліджень.

**ПРН 9.** Здатність використовувати набуті знання з фізики у практичній діяльності я еколога.

**ПРН 10.** Уміння використовувати свої знання, розуміння, компетенції та базові навички на практиці для вирішення задач вищої математики.

**ПРН 11.** Здатність ідентифікувати основні групи бактерій, вірусів, одноклітинних еукаріотів, рослин, грибів і тварин, встановлювати взаємозв'язок їх еколого-біологічних особливостей; синтезувати знання з систематики у прикладному аспекті.

**ПРН 12.** Знання будови живих організмів, їх фундаментальних біологічних процесів; уміння порівнювати будову організмів та їх угруповань; знаходити взаємозв'язки між структурою і функціями організмів чи угруповань, розкривати та пояснювати суть фізіологічних процесів.

**ПРН 13.** Уміння користуватися збільшувальними приладами, проводити польові дослідження, визначати та описувати окремі організми та біоценози, вивчати процеси, що відбуваються в них; володіння методами і прийомами біологічних досліджень.

**ПРН 14.** Здійснювати державний контроль у галузі охорони навколишнього середовища, використання природних ресурсів та радіаційної безпеки.

**ПРН 15.** Оцінювати шкоду від недотримання вимог природоохоронного законодавства, в т.ч. економічну.

**ПРН 16.** Знання історії розвитку знань про Землю та Всесвіт та парадигми загального землезнавства.

**ПРН 17.** Уміння розв'язувати географічні задачі, пов'язані із формами і розмірами Землі, її рухами у просторі та процесами у всіх геосферах.

**ПРН 18.** Уміння узагальнювати природничі та організаційні закони у географічній оболонці.

**ПРН 19.** Володіння загально-хімічними знаннями та уміннями, правильно їх застосовувати при розв'язанні конкретних професійних задач.

**ПРН 20.** Знання фізичних та хімічних властивостей найважливіших представників неорганічних сполук, уміння використовувати набуті знання у своїй професійній діяльності.

**ПРН 21.** Знання алгоритмів розв'язування хімічних задач; уміння складати рівняння хімічних реакцій.

**ПРН 22.** Знання класифікації, будови, властивостей та способів одержання біоорганічних речовин, в тому числі гетероциклічних та природних сполук.

**ПРН 23.** Знання просторової будови органічних молекул, вплив стереохімічних особливостей будови на реакційну здатність біоорганічних молекул.

**ПРН 24.** Уміння використовувати знання в хімічній галузі для дослідження стану об'єктів навколишнього середовища, прогнозування впливу забруднень на стан довкілля та здоров'я людини.

**ПРН 25.** Здатність забезпечувати охорону життя і здоров'я людей у своїй професійній діяльності.

**ПРН 26.** Розуміння основних концепцій, теоретичних та практичних проблем в галузі загальної екології та неоекології.

**ПРН 27.** Готовність проведення комплексних досліджень по вивченню механізму стійкості екосистем.

**ПРН 28.** Вміння застосовувати кількісні методи оцінювання показника стійкості ландшафту на практиці.

**ПРН 29.** Вміння оцінювати та аналізувати стан забруднення промисловими викидами компонентів довкілля.

**ПРН 30.** Розуміння основних концепцій, теоретичних та

практичних проблем в галузі екології людини.

**ПРН 31.** Здатність визначати основні життєві форми рослин, типи відношень тварин з середовищем.

**ПРН 32.** Знання та розуміння організації проведення екологічного моніторингу – спостережень за рівнем забруднення атмосферного повітря, природних вод, ґрунтів, рослинного та тваринного світу.

**ПРН 33.** Уміння обґрунтовувати доцільність створення певної категорії природно-заповідного фонду на основі даних про фізико-географічний, екологічний та економічний стан території.

**ПРН 34.** Розуміння законів і закономірностей, що діють в агроекології в цілому та способи регулювання процесів, що в них проходять.

**ПРН 35.** Вміння визначати та оцінювати стан атмосферного повітря, водних об'єктів, ґрунтового покриву, поводження з відходами на урбанізованих територіях.

**ПРН 36.** Здатність оцінювати радіологічний стан навколишнього середовища за допомогою дозиметричних приладів та методів біодозиметрії.

**ПРН 37.** Розуміння основних концепцій, теоретичних та практичних проблем в галузі екологічної безпеки.

**ПРН 38.** Здатність визначати основні природоохоронні проблеми та знати найбільш ефективні шляхи їх вирішення.

**ПРН 39.** Уміння розкривати зміст екологічних норм і використовувати їх у своїй практичній роботі.

**ПРН 40.** Знання концептуальних засад моніторингу та нормування антропогенного навантаження на довкілля.

**ПРН 41.** Здатність проводити відбори проб об'єктів навколишнього середовища та вимірювати їх характеристики і параметри відповідно обраних методів аналізу.

**ПРН 42.** Здатність визначати стан та тенденції накопичення хімічних відходів в навколишньому середовищі.

**ПРН 43.** Знання методів роботи контрольних екологічних служб (екологічної експертизи та інспекції).

**ПРН 44.** Знання видів та типів забруднень, впливу біотичних та абіотичних факторів на навколишнє середовище.

**ПРН 45.** Уміння обирати оптимальні методи та інструментальні засоби для проведення досліджень,

	<p>збору та обробки даних.</p> <p><b>ПРН 46.</b> Вміння розробляти, реєструвати та реалізовувати соціально-екологічні проекти і програми.</p> <p><b>ПРН 47.</b> Здатність демонструвати розуміння основних принципів управління природоохоронними діями та екологічними проектами на підприємстві.</p> <p><b>ПРН 48.</b> Готовність брати участь у розробці проектів і практичних рекомендацій щодо збереження довкілля.</p> <p><b>ПРН 49.</b> Здатність демонструвати навички впровадження природоохоронних заходів та проектів.</p>
<b>8 – Ресурсне забезпечення реалізації програми</b>	
<b>Кадрове забезпечення</b>	<p>Проектна група: 3 кандидати наук, доценти (1 – технічних наук, 1 – біологічних, 1 – педагогічних).</p> <p>Гарант освітньої програми: Мельник О. В. – кандидат технічних наук, доцент.</p> <p>До реалізації програми залучаються науково-педагогічні працівники з науковими ступенями та вченими званнями. З метою підвищення фахового рівня всі науково-педагогічні працівники один раз на п'ять років проходять стажування, зокрема закордонні.</p>
<b>Матеріально – технічне забезпечення</b>	<p>Наявна матеріально-технічна база, що забезпечує проведення всіх видів лабораторної, практичної, дисциплінарної, міждисциплінарної підготовки та науково-дослідницької роботи здобувачів.</p> <p>Лабораторія інформаційних технологій навчання (325) загальна площа – 40,4 м<sup>2</sup>.</p> <p>Навчальна лабораторія аналітичних та екологічних досліджень (305) загальна площа – 46,9 м<sup>2</sup>.</p> <p>Навчальна лабораторія агроекології та сталого розвитку (328) загальна площа – 51,5 м<sup>2</sup>.</p> <p>Навчальна лабораторія загальної та біологічної хімії (303) загальна площа – 37,62 м<sup>2</sup>.</p> <p>Навчальна лабораторія моніторингу довкілля та екотехнологій (211) загальна площа – 31,7 м<sup>2</sup>.</p> <p>Навчальна лабораторія геоекології та ландшафтознавства (310) загальна площа – 58 м<sup>2</sup>.</p> <p>Навчальна лабораторія заповідної справи та природоохоронної діяльності (324) загальна площа – 39 м<sup>2</sup>.</p> <p>Науково-дослідна лабораторія екологія і освіта (212) загальна площа – 21,7 м<sup>2</sup>.</p> <p>Профільні навчальні лабораторії, кабінети, науково-дослідні лабораторії кафедр університету, експериментальні навчально-виробничі майданчики.</p>



	<p>Наявна вся необхідна соціально-побутова інфраструктура, кількість місць у гуртожитках відповідає вимогам.</p>
<p><b>Інформаційне та навчально – методичне забезпечення</b></p>	<p>На сайті університету <a href="https://udpu.edu.ua">https://udpu.edu.ua</a>, щорічно оновлюють інформацію про організацію освітньої діяльності для підготовки здобувачів вищої освіти у рубриці «Навчання». На веб-сайті університету в рубриці «Навчання. Освітні програми» <a href="https://udpu.edu.ua/navchannia/osvitni-prohramy">https://udpu.edu.ua/navchannia/osvitni-prohramy</a> розміщують та опубліковують освітні програми підготовки здобувачів вищої освіти, академічний календар (оновлений на кожний навчальний рік); графік освітнього процесу (оновлений на кожний навчальний рік); нормативні документи (положення), які регламентують організацію освітнього процесу в Університеті.</p> <p>Управління освітнім процесом та підтримка навчальної діяльності в інформаційному середовищі університету забезпечують сайти:</p> <ul style="list-style-type: none"> <li>– інформаційно-освітнє середовище <a href="https://dls.udpu.edu.ua">https://dls.udpu.edu.ua</a>, яке містить електронні навчальні курси (ЕНК) для здобувачів вищої освіти. Кожна навчальна дисципліна має електронну підтримку у вигляді електронного курсу з теоретичним матеріалом, ресурсами для виконання лабораторних та практичних робіт, самостійної роботи, поточного, модульного і підсумкового контролів;</li> <li>– ресурси бібліотеки <a href="https://library.udpu.edu.ua">https://library.udpu.edu.ua</a>, до яких входять оцифровані підручники, посібники, навчально-методичні матеріали, електронні копії наукових статей працівників університету; матеріали конференцій, які проводилися в університеті, автореферати дисертацій, захищених в університеті, методичні матеріали на підтримку навчального процесу, патенти.</li> </ul> <p>В університеті відкрито доступ до наукометричних баз даних Web of Science та SCOPUS видавництва Elsevier, що надають користувачам можливість отримати результати тематичного пошуку, відслідкувати свій рейтинг.</p>
<p><b>9 – Академічна мобільність</b></p> <p>(регламентується Постановою КМУ № 579 «Про затвердження Положення про порядок реалізації права на академічну мобільність» від 12 серпня 2015 року)</p>	
<p><b>Національна</b></p>	<p>Академічна мобільність є одним із пріоритетних</p>

<p><b>кредитна мобільність</b></p>	<p>напрямів діяльності ЗВО, що передбачає участь здобувачів вищої освіти в освітньому процесі Університету та партнерських закладів освіти, проходження навчальної або виробничої практики, проведення наукових досліджень із можливістю перезарахування в установленому порядку опанованих навчальних дисциплін, практик тощо.</p> <p>Основні цілі і завдання, організаційне забезпечення академічної мобільності здобувачів вищої освіти в Університеті, порядок визнання та перезарахування результатів їхнього навчання, права та обов'язки осіб, які беруть участь у програмах академічної мобільності, порядок звітності та оформлення документів за результатами їхнього навчання регламентує «Положення про порядок реалізації права на академічну мобільність здобувачів вищої освіти Уманського державного педагогічного університету імені Павла Тичини».</p> <p>Укладено договори про співпрацю:  Луцький національно-технічний університет, Вінницький національний технічний університет, Черноморський національний університет імені Петра Могили, Кам'янець-Подільський національний університет імені Івана Огієнка, Професійна асоціація екологів України.</p>
<p><b>Міжнародна кредитна мобільність</b></p>	<p>Право здобувачів вищої освіти на академічну мобільність реалізовується на підставі міжнародних програм і проєктів, договорів про співробітництво в галузі освіти і науки між Університетом та закладами-партнерами або з власної ініціативи здобувача, підтримуваної адміністрацією Університету, на основі індивідуальних запрошень.</p> <p>Навчання за програмами академічної мобільності, мовне або наукове стажування, проходження навчальної та виробничої практик – форми академічної мобільності здобувачів вищої освіти в Університеті.</p> <p>Навчання учасників освітнього процесу за програмами кредитної академічної мобільності може передбачати отримання випускниками сертифікатів, що засвідчують участь, а також виписку оцінок для перезарахування дисциплін в УДПУ імені Павла Тичини.</p> <p>В Університеті діють програми Mevlana, ERASMUS+ (Міжнародна академічна мобільність – КА-1).</p> <p>Реалізуються програми подвійного диплома:  Державна вища школа професійної освіти ім. Іполіта Цегельського в м. Гнєзно (Польща);</p>

	Вища школа лінгвістична в м. Ченстохові (Польща); Поморська академія в м. Слупську (Польща); Державна вища професійна школа імені Я. А. Коменського в м. Лешно (Польща); Гуманітарно-природничий університет в м. Ченстохові (Польща); Університет імені Адама Міцкевича в м. Гнезно (Польща); Державна вища школа професійної освіти в м. Хелмі (Польща).
<b>Навчання іноземних здобувачів вищої освіти</b>	Передбачена можливість навчання іноземних здобувачів.

## 2. Розподіл змісту освітньо-професійної програми за групами компонентів та циклами підготовки (термін навчання: 3 р. 10 міс.)

№ п/п	Цикл підготовки	Обсяг навчального навантаження здобувача вищої освіти (кредитів / %)
1	2	3
1.	Цикл загальної підготовки	63/ 26,25
2.	Цикл професійної підготовки	84/35,0
3.	Дисципліни вільного вибору студента	60/25
4.	Практична підготовка	24/10,0
	Курсові роботи	3/1,25
5.	Атестація	6/2,5
Всього за весь термін навчання		240

### 2.1. Перелік компонент освітньо-професійної програми Екологія (термін навчання 3 р. 10 міс.)

Код н/д	Компоненти освітньої програми (навчальні дисципліни, курсові роботи, практики, кваліфікаційна робота)	Кількість кредитів	Форма підсумкового контролю
1	2	3	4
Обов'язкові компоненти			
I Цикл загальної підготовки			
1.1. Гуманітарна підготовка			
ГП1.1.01	Історія та культура України	3	екз.
ГП1.1.02	Українська мова за професійним спрямуванням	3	екз.

ГП1.1.03	Іноземна мова	9	зал., екз.
ГП1.1.04	Філософія	3	екз.
ГП1.1.05	Фізичне виховання	4	зал.
1.2. Фундаментальна підготовка			
ФП1.2.01	Інформаційно-комунікаційні технології в галузі	3	зал.
ФП1.2.02	Фізика	3	зал.
ФП1.2.03	Вища математика	3	зал.
ФП1.2.04	Біологія	5	екз.
ФП1.2.05	Природоохоронне інспектування	6	зал.
ФП1.2.06	Загальне землезнавство	4	екз.
ФП1.2.07	Загальна та неорганічна хімія	4	зал.
ФП1.2.08	Біоорганічна хімія	5	екз.
ФП1.2.09	Хімія навколишнього середовища	5	екз.
ФП1.2.10	Охорона праці та безпека життєдіяльності	3	зал.
II Цикл професійної підготовки			
2.1 Науково-предметна підготовка			
НПП2.1.01	Загальна екологія та неоекологія	8	зал., екз.
НПП2.1.02	Екосистемологія	6	екз.
НПП2.1.03	Ландшафтна екологія	5	зал.
НПП2.1.04	Техноекологія	5	екз.
НПП2.1.05	Прилади і методи контролю екологічних параметрів	5	екз.
НПП2.1.06	Нормування антропогенного навантаження на навколишнє середовище	4	зал.
НПП2.1.07	Природоохоронне законодавство та екологічне право	4	зал.
НПП2.1.08	Охорона природи	6	екз.
НПП2.1.09	Екологічна безпека	6	екз.
НПП2.1.10	Радіоекологія	4	зал.
НПП2.1.11	Урбоекологія	5	зал.
НПП2.1.12	Агроекологія	4	екз.
НПП2.1.13	Заповідна справа	6	екз.
НПП2.1.14	Моніторинг довкілля	6	екз.
НПП2.1.15	Екологія людини	5	екз.
НПП2.1.16	Екологія рослин і тварин	5	зал.
III. Дисципліни вільного вибору студента			
ВВ3.01	Екологічне лісознавство	5	екз.
	Біогеографія		
	Дисципліна з інших освітніх програм		
ВВ3.02	Управління природоохоронною	6	екз.

	діяльністю		
	Екотоксикологія		
	Дисципліна з інших освітніх програм		
ВВ3.03	Екологічна стандартизація і сертифікація	5	екз.
	Основи промислової екології		
	Дисципліна з інших освітніх програм		
ВВ3.04	Економіка природокористування	4	зал.
	Основи хімічної технології		
	Дисципліна з інших освітніх програм		
ВВ3.05	Утилізація відходів та використання вторинних ресурсів	4	зал.
	Основи раціонального природокористування		
	Дисципліна з інших освітніх програм		
ВВ3.06	Технологія та організація природоохоронних робіт	6	екз.
	Природнича екологія		
	Дисципліна з інших освітніх програм		
ВВ3.07	Основи екології	6	екз.
	Екологія водних ресурсів		
	Дисципліна з інших освітніх програм		
ВВ3.08	Методи дослідження в екології	4	зал.
	Екотуризм		
	Дисципліна з інших освітніх програм		
ВВ3.09	Глобальні зміни клімату	4	зал.
	Комп'ютерні технології в хімії		
	Дисципліна з інших освітніх програм		
ВВ3.10	Основи хімічної екології	4	зал.
	Основи хімічної токсикології		
	Дисципліна з інших освітніх програм		
ВВ3.11	Охорона і раціональне використання земельних ресурсів	4	зал.
	Основи етики та естетики		
	Дисципліна з інших освітніх програм		
ВВ3.12	Проблеми енергозбереження	4	зал.
	Методика дослідження природничих явищ		
	Дисципліна з інших освітніх програм		
ВВ3.13	Моделювання і прогнозування стану довкілля	4	зал.
	Біонеорганічна хімія		
	Дисципліна з інших освітніх програм		

IV Практична підготовка			
П4.01	Навчальна практика (хіміко-екологічна)	3	зал.
П4.02	Навчальна практика (загально-екологічна)	6	зал.
П4.03	Навчальна практика (соціально-екологічна)	3	зал.
П4.04	Виробнича практика з спеціальності	12	зал., екз.
	Курсова робота	3	
Загальний обсяг обов'язкових компонент		180	
Атестація		6	
Загальний обсяг освітньої програми		240	

**2.2. Перелік компонент освітньо-професійної програми Екологія та їх логічна послідовність (термін навчання 3 роки 10 місяців)**

Код н/д	Компоненти освітньо-професійної програми (навчальні дисципліни, практики, атестація)
<b>1 семестр</b>	
ГП1.1.01	Історія та культура України
ГП1.1.02	Українська мова за професійним спрямуванням
ГП1.1.03	Іноземна мова
ГП1.1.05	Фізичне виховання
ФП1.2.02	Фізика
ФП1.2.03	Вища математика
ФП1.2.07	Загальна та неорганічна хімія
ВВ3.07	Дисципліни вільного вибору (Основи екології / Екологія водних ресурсів / Дисципліна з інших освітніх програм)
<b>2 семестр</b>	
ГП1.1.03	Іноземна мова
ГП1.1.05	Фізичне виховання
ФП1.2.01	Інформаційно-комунікаційні технології в галузі
ФП1.2.04	Біологія
ФП1.2.06	Загальне землезнавство
ФП1.2.08	Біоорганічна хімія
П4.01	Навчальна практика хіміко-екологічна
<b>3 семестр</b>	
ГП1.1.03	Іноземна мова
ФП1.2.09	Хімія навколишнього середовища
НПП2.1.01	Загальна екологія та неоекологія
НПП2.1.02	Екосистемологія
НПП2.1.03	Ландшафтна екологія
НПП2.1.05	Прилади і методи контролю екологічних параметрів

НПП2.1.11	Урбоекологія
ВВ3.08	Дисципліни вільного вибору (Методи дослідження в екології / Екоуризм / Дисципліна з інших освітніх програм)
	<b>4 семестр</b>
ГП1.1.03	Іноземна мова
НПП2.1.01	Загальна екологія та неоекологія
НПП2.1.04	Техноекологія
НПП2.1.06	Нормування антропогенного навантаження на навколишнє середовище
НПП2.1.14	Моніторинг довкілля
НПП2.1.15	Екологія людини
ВВ3.05	Дисципліни вільного вибору (Утилізація відходів та використання вторинних ресурсів / Основи раціонального природокористування / Дисципліна з інших освітніх програм)
П4.02	Навчальна практика загально-екологічна
	Курсова робота
	<b>5 семестр</b>
ФП1.2.05	Природоохоронне інспектування
НПП2.1.07	Природоохоронне законодавство та екологічне право
НПП2.1.14	Моніторинг довкілля
НПП2.1.15	Екологія людини
ВВ3.02	Дисципліни вільного вибору (Управління природоохоронною діяльністю / Екотоксикологія / Дисципліна з інших освітніх програм)
ВВ3.04	Дисципліни вільного вибору (Економіка природокористування / Основи хімічної технології / Дисципліна з інших освітніх програм)
ВВ3.09	Дисципліни вільного вибору (Моделювання і прогнозування стану довкілля / Біонеорганічна хімія / Дисципліна з інших освітніх програм)
	<b>6 семестр</b>
ГП1.1.04	Філософія
НПП2.1.13	Заповідна справа
НПП2.1.16	Екологія рослин і тварин
ВВ3.01	Дисципліни вільного вибору (Екологічне лісознавство / Біогеографія / Дисципліна з інших освітніх програм)
ВВ3.11	Дисципліни вільного вибору (Охорона і раціональне використання земельних ресурсів / Основи етики та естетики / Дисципліна з інших освітніх програм)
П4.03	Навчальна практика (соціально-екологічна)
	Курсова робота
	<b>7 семестр</b>

ФП1.2.10	Охорона праці та безпека життєдіяльності
НПП2.1.08	Охорона природи
НПП2.1.12	Агроєкологія
ВВ3.06	Дисципліни вільного вибору (Технологія та організація природоохоронних робіт / Природнича екологія / Дисципліна з інших освітніх програм)
ВВ3.09	Дисципліни вільного вибору (Глобальні зміни клімату / Комп'ютерні технології і хімії / Дисципліна з інших освітніх програм)
П4.04	Виробнича практика зі спеціальності
	Курсова робота
<b>8 семестр</b>	
НПП2.1.09	Екологічна безпека
НПП2.1.10	Радіоекологія
ВВ3.03	Дисципліни вільного вибору (Екологічна стандартизація і сертифікація / Основи промислової екології / Дисципліна з інших освітніх програм)
ВВ3.10	Дисципліни вільного вибору (Основи хімічної екології / Основи хімічної токсикології / Дисципліна з іншої освітньої програми)
ВВ3.12	Дисципліни вільного вибору (Проблеми енергозбереження / Методика дослідження природничих явищ / Дисципліна з іншої освітньої програми)
П4.04	Виробнича практика зі спеціальності
	Атестація

### 3. ОПИС ПРОГРАМИ

Компетентності, якими повинен оволодіти здобувач	Програмні результати навчання	Найменування навчальних дисциплін, практик
1.Цикл загальної підготовки		
	Гуманітарна підготовка	
ЗК 3. ФК 3, 4.	ПРН 4., ПРН 5.	Історія та культура України
ЗК 1. ФК 1.	ПРН 1., ПРН 2.	Українська мова за професійним спрямуванням
ЗК 2. ФК 2.	ПРН 3.	Іноземна мова
ЗК 4. ФК 5, 6.	ПРН 6.	Філософія
ЗК 5. ФК 7.	ПРН 7.	Фізичне виховання
	Фундаментальна підготовка	
ЗК 6. ФК 8.	ПРН 8.	Інформаційно-комунікаційні



		технології в галузі
ЗК 7, ФК 9.	ПРН 9.	Фізика
ЗК 8, ФК 10.	ПРН 10.	Вища математика
ЗК 9, 10, 11. ФК 11., ФК 12.	ПРН 11., ПРН 12., ПРН 13.	Біологія
ЗК 3, 4. ФК 13.	ПРН 14., ПРН 15.	Природоохоронне інспектування
ЗК 13. ФК 14, 15.	ПРН 16., ПРН 17., ПРН 18.	Загальне землезнавство
ЗК 14. ФК 16, 17.	ПРН 19., ПРН 20., ПРН 21.	Загальна та неорганічна хімія
ЗК 15. ФК 18.	ПРН 22., ПРН 23.	Біоорганічна хімія
ЗК 16. ФК 19.	ПРН 24.	Хімія навколишнього середовища
ЗК 17, 18. ФК 20.	ПРН 25.	Охорона праці та безпека життєдіяльності
<b>2. Цикл професійної підготовки</b>		
	Науково-предметна підготовка	
ЗК 12,19. ФК 21,22.	ПРН 26.	Загальна екологія та неоекологія
ЗК 20. ФК 23, 24.	ПРН 27.	Екосистемологія
ЗК 21. ФК 25.	ПРН 28.	Ландшафтна екологія
ЗК 22. ФК 26.	ПРН 29.	Техноекологія
ФК 41, 42.	ПРН 41.	Прилади і методи контролю екологічних параметрів
ФК 40.	ПРН 40.	Нормування антропогенного навантаження на навколишнє середовище
ФК 39.	ПРН 39.	Природоохоронне законодавство та екологічне право
ЗК 28. ФК 38.	ПРН 38.	Охорона природи
ФК 36, 37.	ПРН 37.	Екологічна безпека
ФК 34, 35.	ПРН 36.	Радіоекологія
ФК 33.	ПРН 35.	Урбоекологія
ФК 32.	ПРН 34.	Агроекологія
ФК 30, 31.	ПРН 33.	Заповідна справа
ЗК 26,27. ФК 29.	ПРН 32.	Моніторинг довкілля
ЗК 23. ФК 27.	ПРН 30.	Екологія людини
ЗК 24, 25. ФК 28.	ПРН 31.	Екологія рослин і тварин
	Практична підготовка	
ЗК 29. ФК 43.	ПРН 42., ПРН 43.	Навчальна практика (хіміко-

		екологічна)
ЗК 4, 30. ФК 44.	ПРН 44., ПРН 45.	Навчальна практика (загально-екологічна)
ЗК 31. ФК 45.	ПРН 46.	Навчальна практика (соціально-екологічна)
ЗК 32. ФК 46, 47.	ПРН 47., ПРН 48., ПРН 49.	Виробнича практика зі спеціальності

#### **4.Форми атестації здобувачів вищої освіти**

Атестація випускників освітньої програми проводиться згідно з «Положенням про випускні кваліфікаційні роботи в УДПУ імені Павла Тичини», «Положенням про організацію освітнього процесу в Уманському державному педагогічному університеті імені Павла Тичини», «Положенням про Європейську кредитно-трансферну систему навчання в Уманському державному педагогічному університеті імені Павла Тичини», «Положенням про порядок створення та організацію роботи Екзаменаційної комісії» та інших нормативно-правових актів.

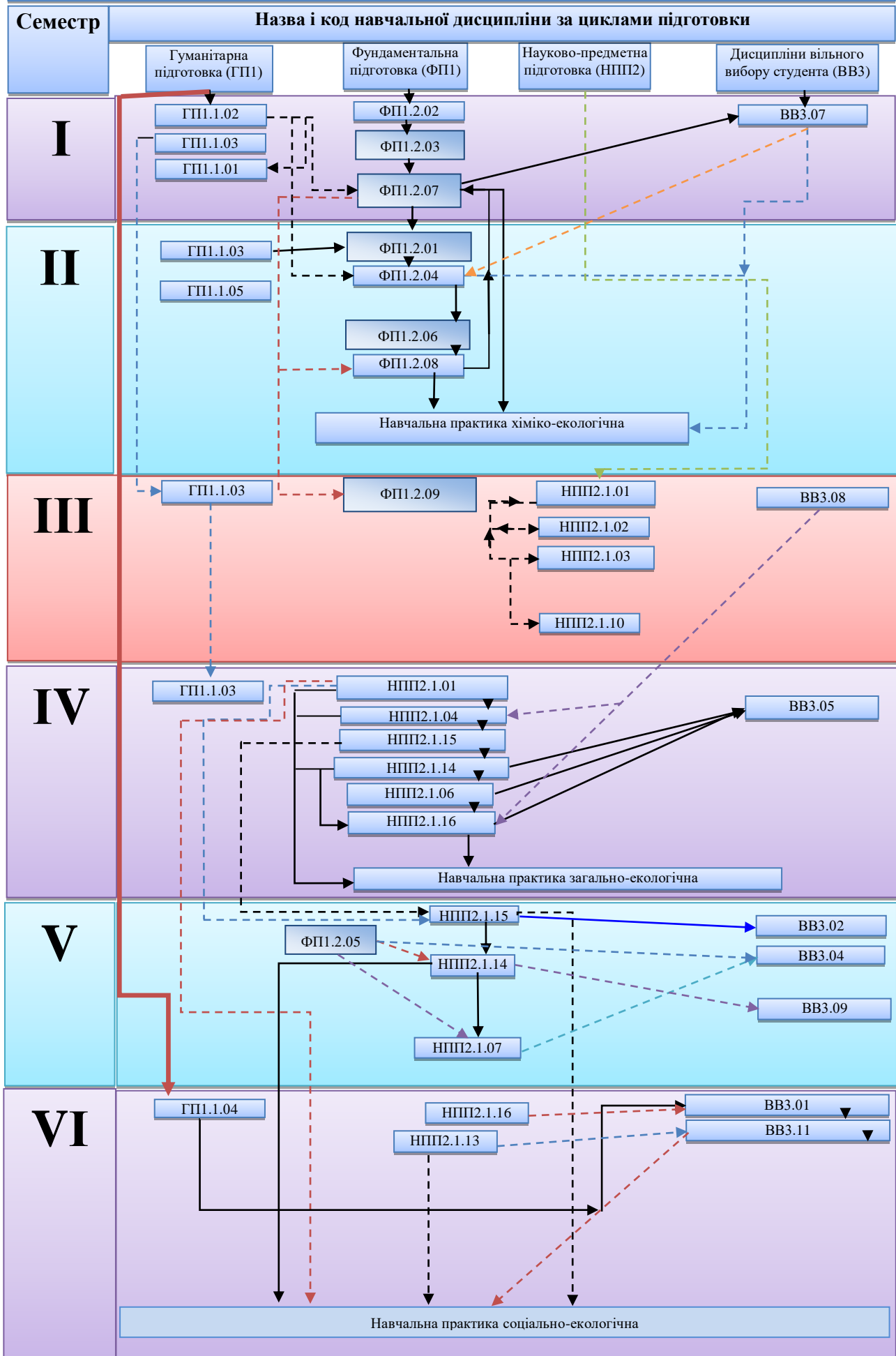
Атестація випускників освітньої програми здійснюється у формі захисту випускної кваліфікаційної роботи або кваліфікаційного іспиту з фаху і завершується видачею документа державного зразка про присудження ступеня бакалавра.

Кваліфікаційна робота здобувача освітнього ступеня бакалавр має бути результатом самостійного наукового дослідження з експериментальною складовою. Перед захистом випускні кваліфікаційні роботи проходять обов'язкову перевірку на наявність академічного плагіату. Роботи, виконані не самостійно, а також ті, що не пройшли перевірку або мають понад 25% неоригінального тексту, до захисту не допускаються.

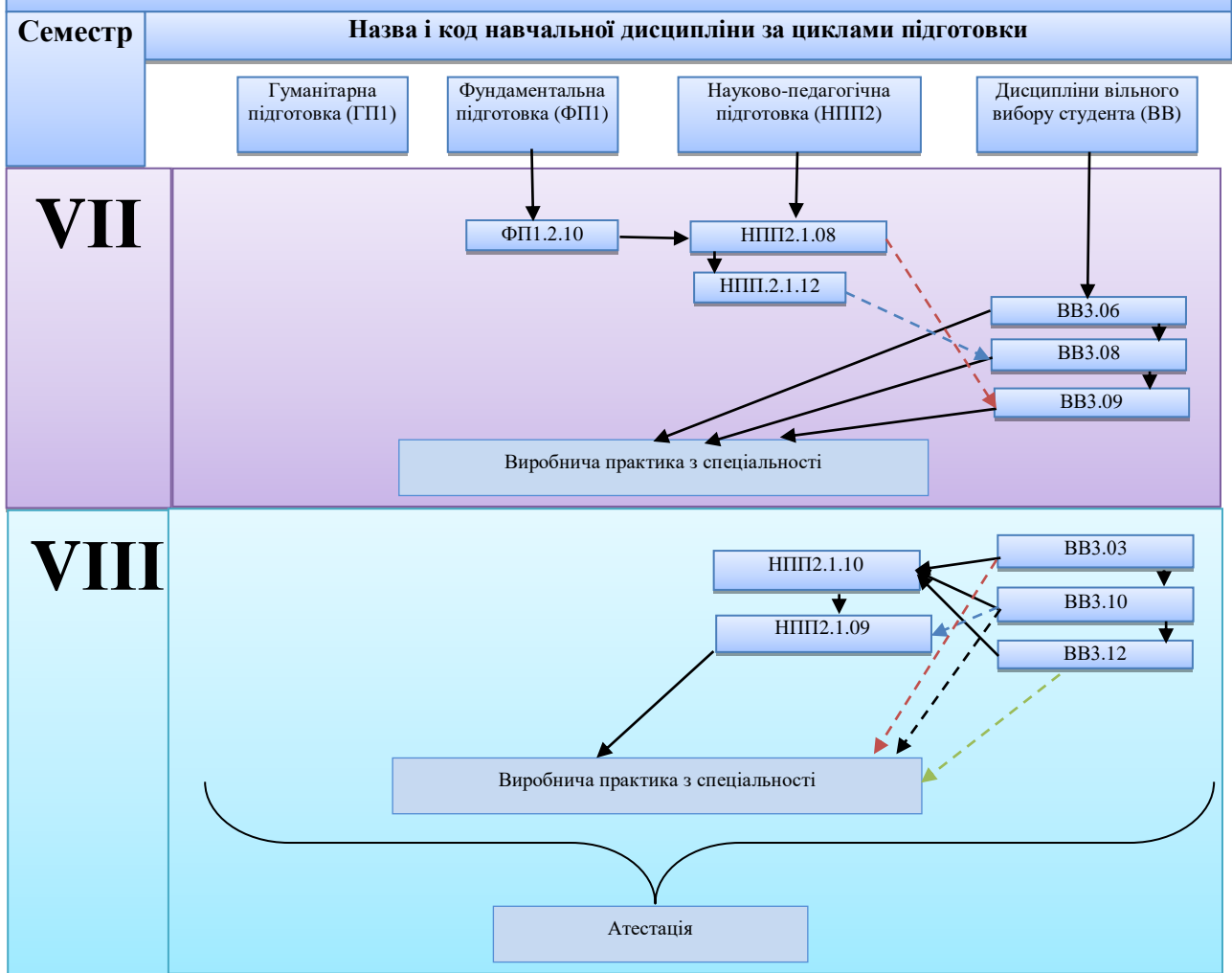
Кваліфікаційний іспит з фаху має на меті встановлення освітньої та професійної кваліфікації і включає завдання для перевірки набутих компетентностей та результатів навчання з екології.

Атестація здійснюється відкрито і публічно.

Структурно-логічна схема ОП зі спеціальності 101 Екологія (термін навчання: 3 р.10міс.)



Структурно-логічна схема ОП зі спеціальності 101 Екологія (термін навчання: 3 р.10міс.)














Керівник проектної групи  
(гарант освітньої програми)



О. В. Мельник

Програма схвалена на засіданні кафедри хімії, екології та методики їх навчання Уманського державного педагогічного університету імені Павла Тичини (протокол № 2 від 22 вересня 2020 р.)

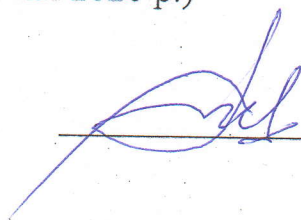
Завідувач кафедри



С. В. Совгіра

Програму затверджено вченою радою природничо-географічного факультету Уманського державного педагогічного університету імені Павла Тичини (протокол № 3 від 27 жовтня 2020 р.)

Голова ради факультету



В. П. Миколайко

Освітньо-професійну програму рекомендовано до впровадження вченою радою Уманського державного педагогічного університету імені Павла Тичини (протокол № 5 від 30 жовтня 2020 р.)

Учений секретар університету



С. А. Шуляк